

Grow 'N Go Bike™ - Model #23P - Modèle No. 23P - Modelo No. 23P

⚠ WARNING:
TO AVOID SERIOUS INJURY:

- Continuous adult supervision required;
- Never use near motor vehicles;
- Never use near streets, swimming pools, hills, steps, or sloped driveways;
- Always wear shoes when using the tricycle.
- Allow only one rider.
- We recommend riders always wear a properly fitted helmet that complies with U.S. Consumer Product Safety Commission (CPSC) Standard 16 CFR 1203;
- Make sure trike is unfolded and locked before child attempts to ride.
- Do not remove the two training wheels as they are necessary for balance and proper function.
- Maximum Weight: 37 lbs

⚠ AVERTISSEMENT:
POUR ÉVITER LES BLESSURES GRAVES:

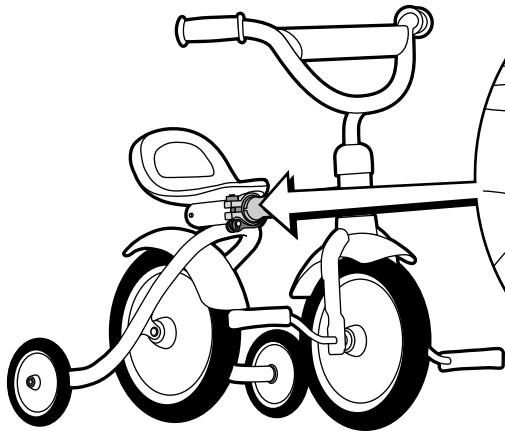
- La surveillance systématique d'un adulte est requise;
- Ne jamais utiliser près de véhicules à moteur;
- Ne jamais utiliser à proximité de rues, de piscines, de collines, d'escaliers ou de passages en pente;
- Toujours porter des chaussures pour l'utilisation du tricycle.
- Un seul utilisateur à la fois.
- Nous recommandons aux utilisateurs de porter systématiquement un casque bien attaché, conformément à la norme 16 CFR 1203 de l'U.S. Consumer Product Safety Commission (CPSC);
- S'assurer que le tricycle est déplié et verrouillé en position avant de permettre à l'enfant de l'utiliser.
- Ne retirez pas les deux roulettes stabilisatrices car elles sont indispensables à l'équilibrage et au bon fonctionnement du tricycle.
- Poids maximum: 17 kg (37 lbs)

⚠ ADVERTENCIA:
PARA EVITAR LESIONES GRAVES:

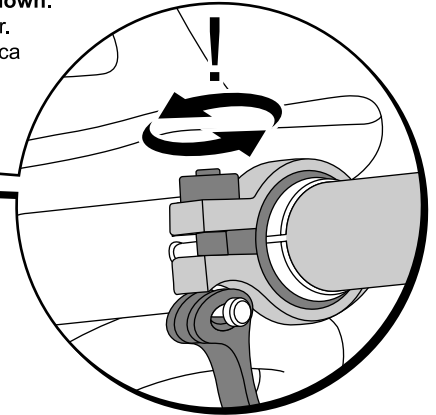
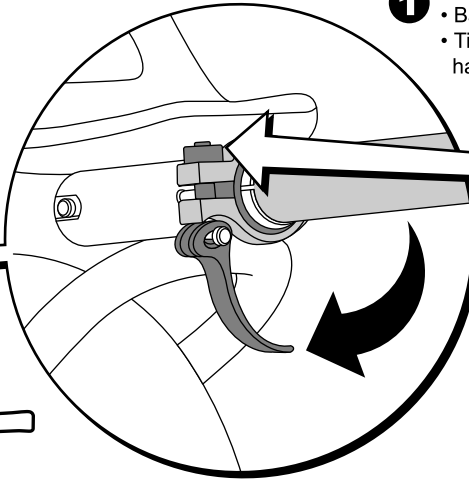
- Se requiere la supervisión continua de un adulto;
- No se use jamás cerca de vehículos de motor;
- No se use nunca cerca de calles, piscinas, colinas, escaleras o entradas con pendiente.
- Siempre usar zapatos cuando se utilice el triciclo.
- Sólo puede llevar a un niño.
- Se recomienda que el conductor utilice siempre un casco adecuado que cumpla con el estándar 16 de código federal de regulaciones 1203, de la Comisión de seguridad de productos para el consumidor (CPSC) de Estados Unidos;
- Asegúrese de que el triciclo esté desplegado y fijado en la posición de montar antes de que el niño trate de montarlo.
- No retire las dos ruedas de aprendizaje, ya que son necesarias para mantener el balance y para el funcionamiento adecuado del triciclo.
- El peso máximo: 17 kg (37 lbs)

To Adjust Size of Bike:

Para ajustar el tamaño de la bicicleta:
Pour régler la hauteur du vélo:



- 1**
- Pull the lever down.
 - Baissez le levier.
 - Tire de la palanca hacia abajo.

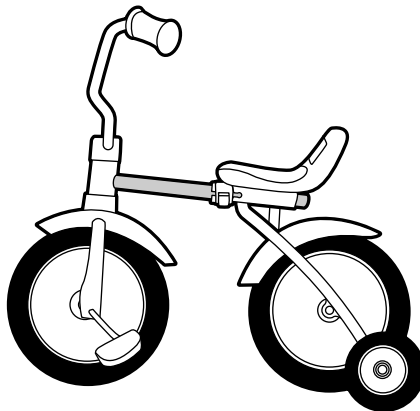
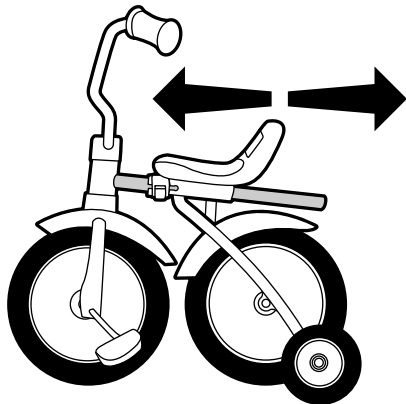


! Note: Twist to make clamp tighter or looser.

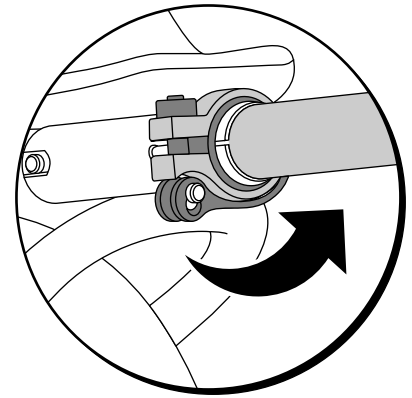
Note: Tournez la fixation pour la resserrer ou la desserrer.

Nota: Gire para apretar o aflojar la abrazadera.

- 2**
- Telescope frame to desired length.
 - Ajustez le cadre à la hauteur désirée.
 - Extienda el marco hasta la longitud deseada.



- 3**
- Tighten the lever until it is secure.
 - Resserrez le levier à fond.
 - Apriete la palanca hasta que esté ajustada.



Maintenance instructions:

1. Oil or grease moving parts periodically.
2. Check nuts and bolts often and tighten if necessary.
3. Any parts showing evidence of wear should be replaced immediately.
4. To insure safe riding, the frame clamp should be periodically checked and adjusted if necessary.

Instructions pour l'entretien:

1. Lubrifiez régulièrement les parties mobiles avec de l'huile ou de la graisse.
2. Vérifiez en permanence les écrous et les boulons et resserrez-les si nécessaire.
3. Remplacez immédiatement les pièces présentant des signes d'usure.
4. Pour éviter tout accident lors de l'utilisation, vérifiez régulièrement la fixation du cadre et ajustez-la si nécessaire.

Instrucciones de mantenimiento:

1. Engrase y lubrique regularmente las partes móviles.
2. Revise las tuercas y tornillos periódicamente y ajústelos si es necesario.
3. Cualquier pieza que esté desgastada debe reemplazarse de inmediato.
4. Para garantizar un uso seguro, la abrazadera del marco debe revisarse periódicamente y ajustarse en caso de ser necesario.