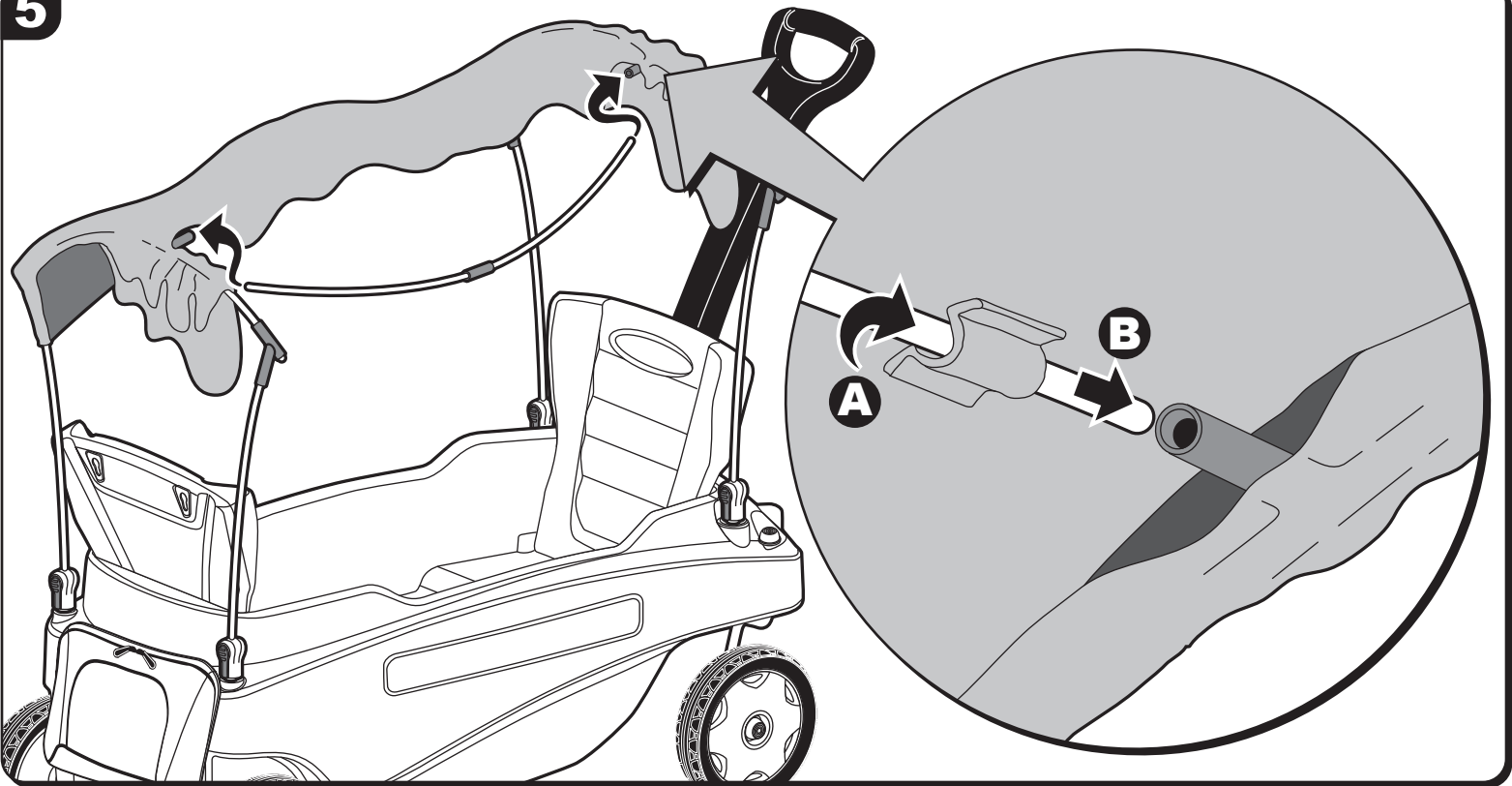
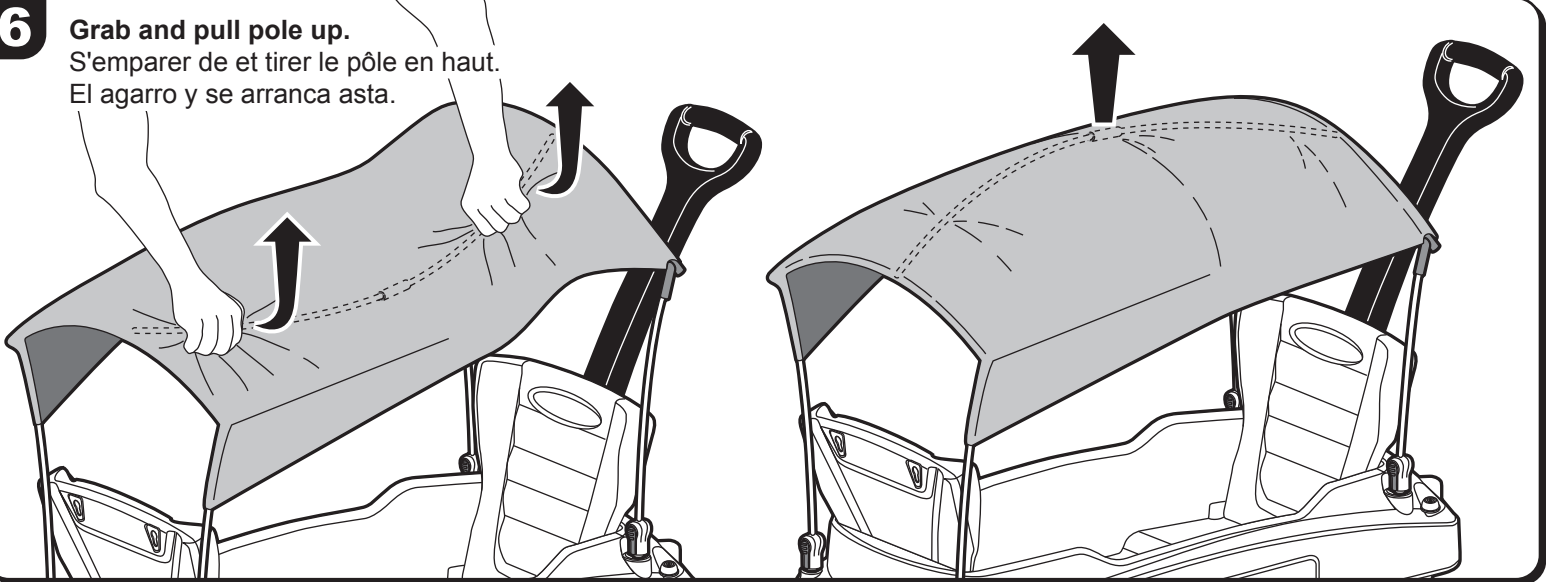


5



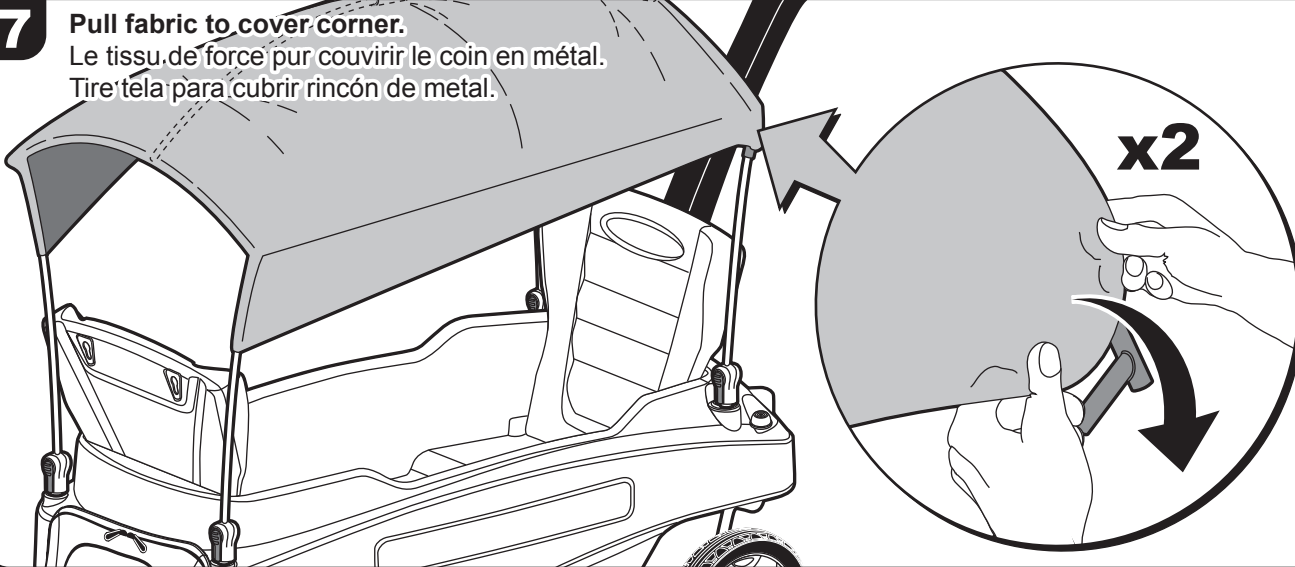
6

Grab and pull pole up.
 S'emparer de et tirer le pôle en haut.
 El agarro y se arranca asta.



7

Pull fabric to cover corner.
 Le tissu de force pur couvrir le coin en métal.
 Tire tela para cubrir rincón de metal.



To Disassemble:
 Reverse Steps
 7 through 1.

Pour démonter:
 Étapes renversées
 7 à 1.

Para desmontar:
 Pasos reversos
 7 a 1.